

# SOLIDWORKS で描く機械図面 (製図編)

## ■ 概要

JIS 機械製図の図示法に従って製図を行いながら、SOLIDWORKS モデルから図面化した場合の投影図の特徴と、修正方法を見ていきます。

図面の環境づくり、3D モデルから図面まで一貫した管理を検討されている方は、「SOLIDWORKS で描く機械図面（応用編）3 月開催」の受講をお勧めします

## ■ 対象

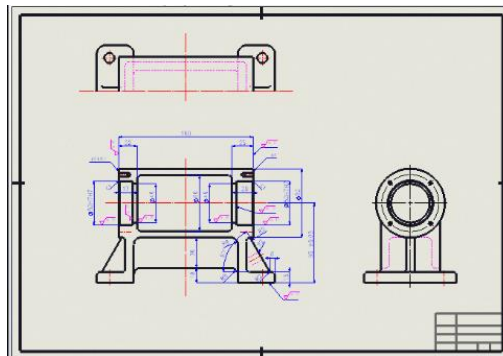
SOLIDWORKS モデルから図面を作成し、出図まで行いたい方

SOLIDWORKS の基本操作ができる方

## ■ 内容

部品・アセンブリモデルから 投影図の作成と修正、寸法記入、印刷

(3D モデルは事前に準備したものを使用します)



コース名	SOLIDWORKS で描く機械図面（製図編）
開講日	令和 7 年 2 月 4 日（火）、5 日（水）
時間	9：00～16：00 （2 日間合計 12 時間）
会場	三条テクノスクール メカトロニクス科 PC 室
定員	16 名（最少実施人員：4 名）
受講料	4,700 円 ※減免制度（生活保護世帯、市町村民税非課税世帯）があります。必要な 手続等については、お問い合わせください。
用意するもの （持参品）	筆記用具、 <b>JIS 機械製図の便覧等</b>
講師	厚生労働省ものづくりマイスター（+DX）、1 級機械・プラント製図技能士 大滝 昌子 氏
申込締切日	令和 7 年 1 月 7 日（火）正午

### ◇受講決定について

- ・受講決定者には、令和 7 年 1 月 7 日（火）以後に受講料の「納入通知書」を送付します。
- ・「納入通知書」により最寄りの金融機関（郵便局を除く）で、納期限（納入通知書に記載）までに納付してください。
- ・未納入の場合は受講できません。
- ・なお、納入された受講料は、受講されない場合であっても返金いたしません。

### ◇その他

- ・受講修了後、及び年度末に郵送するアンケートのご協力をお願いします。

### ◇裏面の申込書をいずれかの方法でお送りいただくか URL もしくは QR コード よりお申し込みください。

●FAX：0256-38-8220 ●E-mail：ngt055040@pref.niigata.lg.jp

●郵送：〒955-0024 三条市柳沢 353-2 県立三条テクノスクール 訓練課 在職者訓練担当 原

●[https://apply.e-tumo.jp/pref-niigata-u/offer/offerList\\_detail?tempSeq=14646](https://apply.e-tumo.jp/pref-niigata-u/offer/offerList_detail?tempSeq=14646)



第5号様式（第29条、第37条関係）

在 職 者 訓 練 受 講 申 込 書

令和 年 月 日

新潟県立三条テクノスクール校長 様

訓練コース	SOLIDWORKS で描く機械図面（製図編）		
(ふりがな) 氏 名		生 年 月 日	昭和・平成 年 月 日 ( 歳)
現 住 所 ※受講者の住所	〒		
	電話番号 ( )		
職 務 内 容		受講訓練コースに 関する実務経験年数	
所属事業所名			
事業所所在地	〒		
	電話番号 ( )		
	FAX ( )		
事業所の規模	1 (1~29人)	2 (30~99人)	3 (100~299人)
	4 (300~499人)	5 (500~999人)	6 (1,000人以上)
受講料納入者	1 所属事業所 ・ 2 受講者		
当校からの 連絡先	1 所属事業所（連絡担当者氏名： ) ・ 2 受講者		
	「2 受講者」を選択した場合、所属事業所への連絡 可 ・ 不可		

ご記入いただいた個人情報は、在職者訓練実施のほか、訓練ニーズ調査のアンケートに使用させて頂く場合がありますが、それ以外の目的では使用いたしません。

・当校の在職者訓練の募集案内を送信しても差し支えない場合は、メールアドレスをご記入ください。

(E-mail : 受講者 ・ 所属事業所 )