

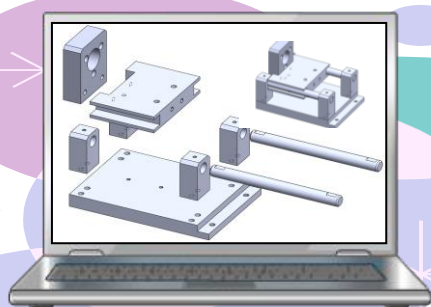
在職者向け訓練講習ガイド

3次元CAD (SolidWorks)

◆技能向上コースのご案内◆

職業についている方等に、新しい知識や技能の追加付与及び資格取得等を容易にするための短期間の講習です。基礎知識や技術革新に対応する知識や技能を学びたい方に適しています。

「機械系3次元CADの操作とフィーチャー(単位形状の積み重ね)の考え方を学ぶ基礎体験コースです」



メカトロニクス科

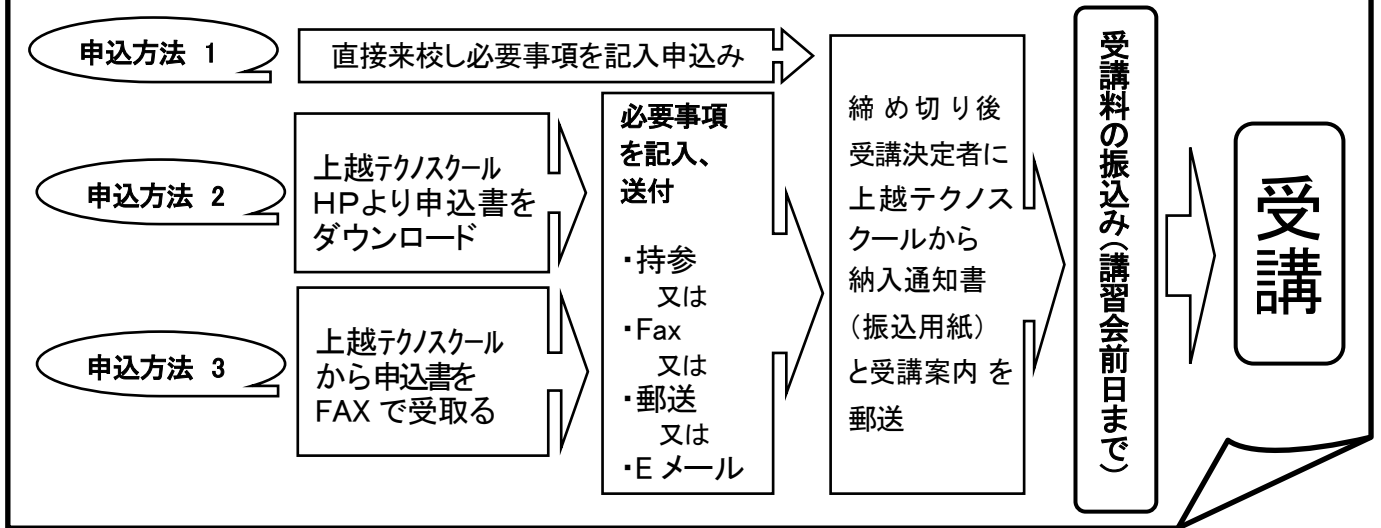
新潟県立上越テクノスクール

〒943-0171 上越市大字藤野新田 333-2

コース名	内容	定員	申込締切	実施日・時間	受講料
3次元 CAD SolidWorks	<p>「SolidWorks」を使用し、簡単な機械図面から部品の作成とアセンブリを行い、穴加工装置を完成させる操作を体験します。</p> <p>—予定体験ステップ—</p> <p>①図面をみて、部品を作成します。 ②部品を呼び、組み立てます。 ③部品同士の干渉をチェックし動きを確認します。 ④図面化し部品表を作成します。</p>	10名	平成29年 8月4日 (水)	平成29年 8月18日(金) 23日(水) 25日(金) 30日(水) -計4日間のコース- 各18:30~21:00	3,900円

- ◆ 3次元CADの操作を体験したい方、3次元CADによる機械系の製品開発に興味のある方を対象としている講習です。
- ◆ 申込者多数の場合、定員となり次第募集を締め切らせていただきます。
- ◆ 申込状況により、日程の変更又は中止となる場合がありますので、予めご了承下さい。
- ◆ 申込締切日以降、開講日の1週間前頃までに納入通知書を郵送し、受講者決定の通知とさせていただきます。
- ◆ 受講終了後、及び年度末に郵送するアンケートにご協力をお願いします。
- ◆ 申込み手続き方法は裏面をご覧ください。

受講申し込み手続き方法



※ 受講料は **一講習会前日** までにお近くの金融機関(郵便局を除く)で、納入してください。

※ **市町村民税非課税世帯等に該当する方は受講料の減免を受けることが出来ず-講習会前日-までに申請書提出が必要です。詳しくは、申込み時にテクノスクールにお問い合わせください。**

※ 自己都合により受講をとりやめても **一 受講料の返却はいたしません** 一

※ 各コース、定員に満たない場合は申込締切日以降、申込みを受付けることもあります。

電話で追加申込みが可能かをご確認ください。

申込み、お問い合わせ先

新潟県立上越テクノスクール 能力開発支援課 在職者訓練担当

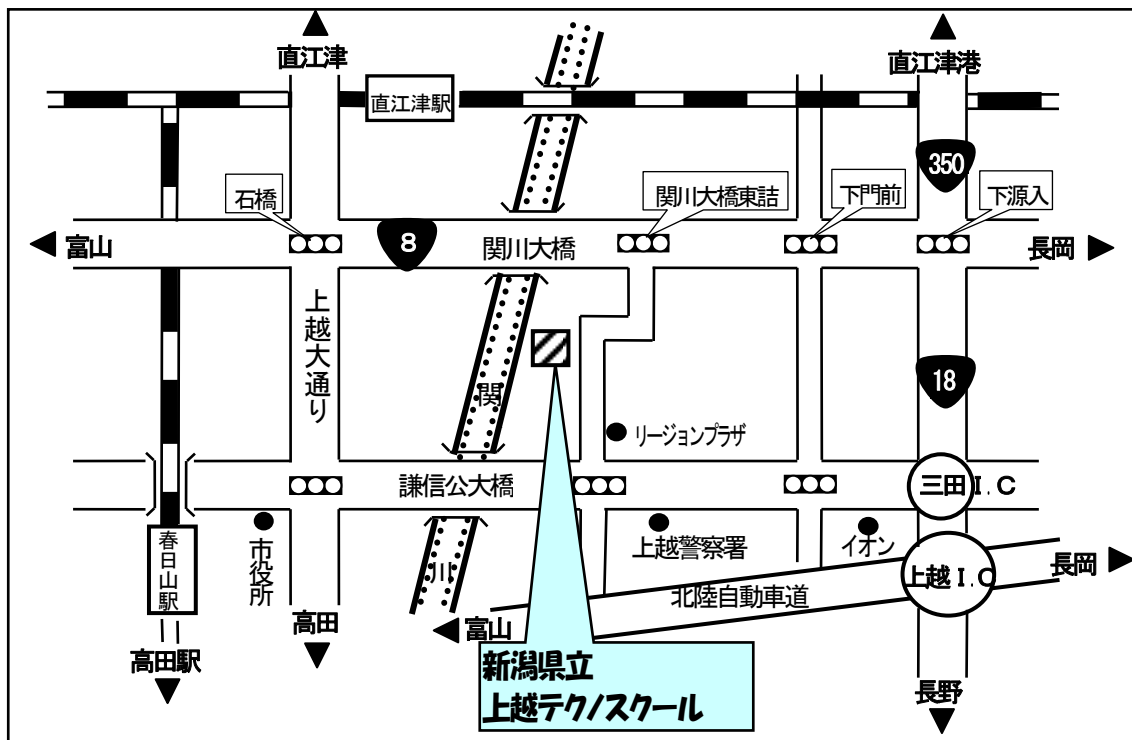
〒943-0171 上越市大字藤野新田333-2

TEL 025(545)2190

FAX 025(545)2193

E-mail ngt055020@pref.niigata.lg.jp

URL <http://www.techno.ac.jp>



在 職 者 訓 練 受 講 申 込 書

申込日：平成 年 月 日

新潟県立 上越テクノスクール校長 様

訓練科 コース名	メカトロニクス科 3次元CAD (SolidWorks) コース		
(ふりがな) 氏 名	生 年 月 日	年 月 日	(歳)
現 住 所	〒 電話番号 () -		
職 務 内 容	※製造、販売、開発、事務等	受講訓練科に関する 実務経験年数	年
所 属 事 業 所 名			
事 業 所 所 在 地	〒 電話番号 () -		
事 業 所 の 規 模	※お勤めの団体や企業全体の労働者数に○を付けてください。(本社・支店・工場等を合わせた数) 1 (1~29人) 2 (30~99人) 3 (100~299人) 4 (300~499人) 5 (500~999人) 6 (1,000人以上)		
受 講 料 納 入 者	※受講料の納入者に○を付けてください。 1 所属事業所 ・ 2 受講者		
当 校 か ら の 連 絡 先	※希望する連絡先に○を付けてください。 1 所属事業所 (担当者名:) ・ 2 受講者		

御記入いただいた個人情報は、在職者訓練実施のほか、訓練ニーズ調査のアンケートに使用させて頂く場合がありますが、それ以外の目的では使用いたしません。